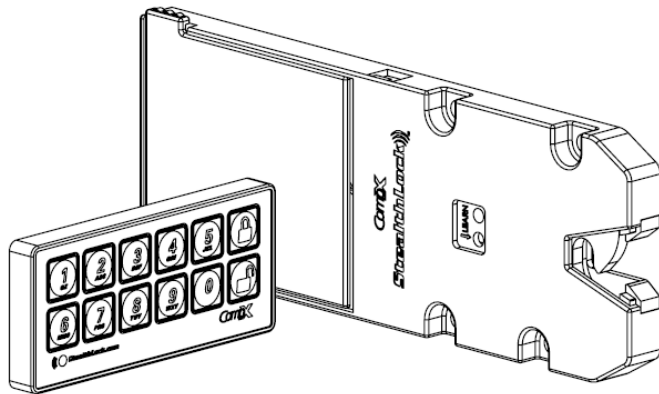




Manual de Instrucción



Gracias por comprar StealthLock®. StealthLock® es una solución innovadora de seguridad invisible sin llave. Usando tecnología de radiofrecuencia, StealthLock® permite asegurar cualquier gabinete o cajón de madera con pocos o ningún cambio al diseño del gabinete.

StealthLock® es operado por batería y trabaja con códigos que establece el usuario de 4 a 8 dígitos. Funciona fácilmente: Introduzca el código y presione Abrir o Cerrar. El Transmisor puede operar cualquier cantidad de Receptores en un área de 4.57 m (15 ft) de distancia permitiendo que se instale en cualquier sitio sin dejar huella de candado visible. El Transmisor puede operar varios Receptores para asegurar un cuarto entero de gabinetes

StealthLock® es diseñado para programar e instalar fácil y ofrece:

- Programar códigos de usuario y supervisor
- Diferentes modos de operación
- Programación de reinicio

StealthLock® es recomendado para uso en gabinetes o cajones de:

- Madera
- Productos de madera
- Resina Fenólica
- Vidrio

StealthLock® NO se usa en material de:

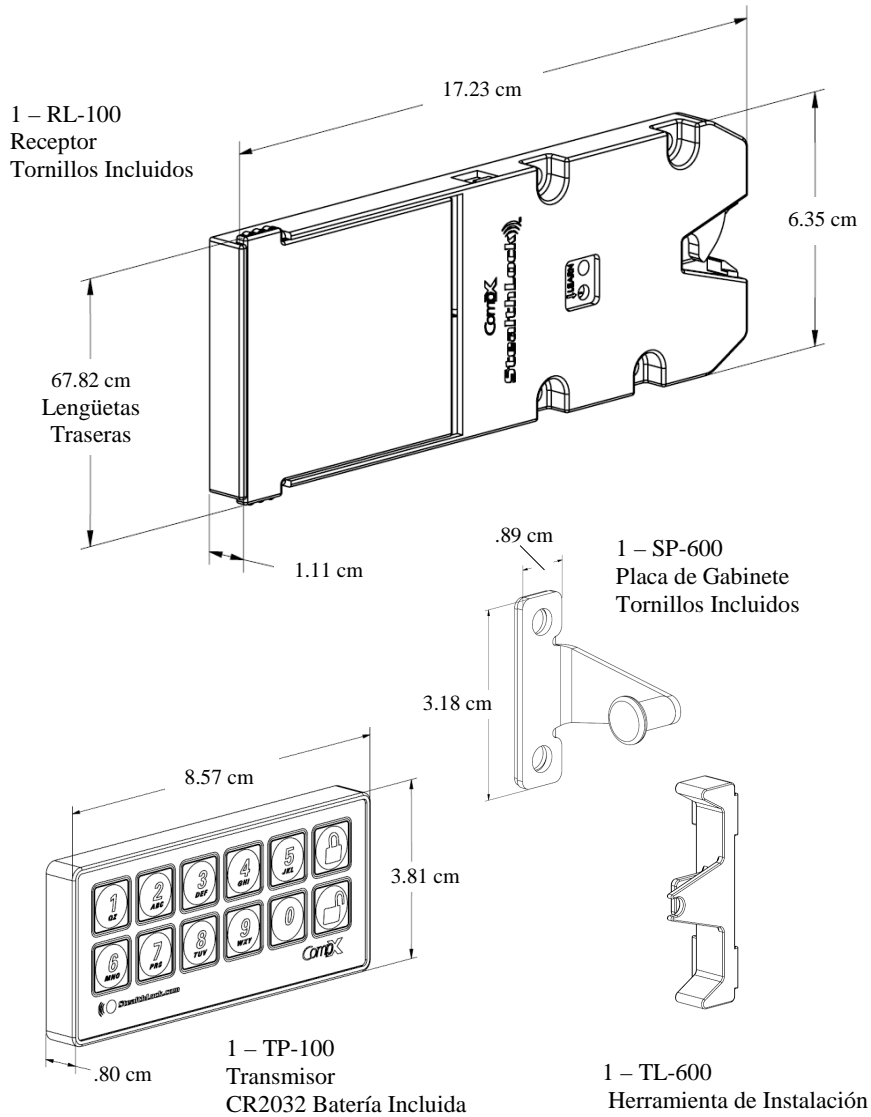
- Gabinetes o accesorios de metal
- Exterior de gabinetes o accesorios
- Aplicaciones donde temperatura es menos de 10°C (50°F) o más de 48.9° C (120° F)

StealthLock® podrá usarse en casa para ayudar proteger menores de materiales inseguros.

Se recomienda que todas las baterías usadas por StealthLock® sean remplazadas cada año. Se aconseja marcar esta fecha en el calendario para asegurarse de cambiarlas. En caso de que la batería se descargue, necesitará abrir el gabinete con fuerza. La placa de StealthLock® está diseñada a quebrar con 36.3 k (80 lbs) de fuerza. Una nueva placa se ocupara para opera el candado.

StealthLock)))

Contenidos del SL-100 StealthLock®

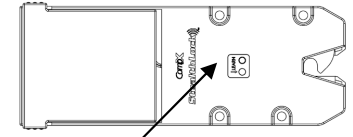


StealthLock)))

Instalación de Batería – Receptor

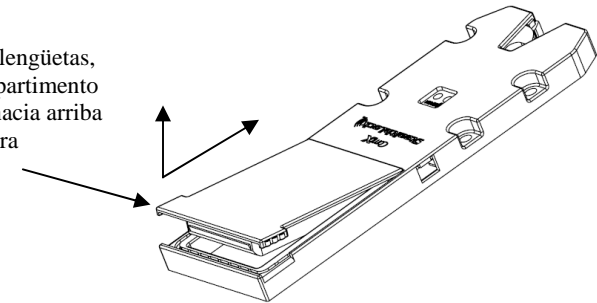
El Receptor usa 4 baterías AAA que deben tener una duración de 2 años en operación normal (4 ciclos de abrir y cerrar por día).

Las baterías deben ser remplazadas cada año para obtener funcionamiento continuo y seguro

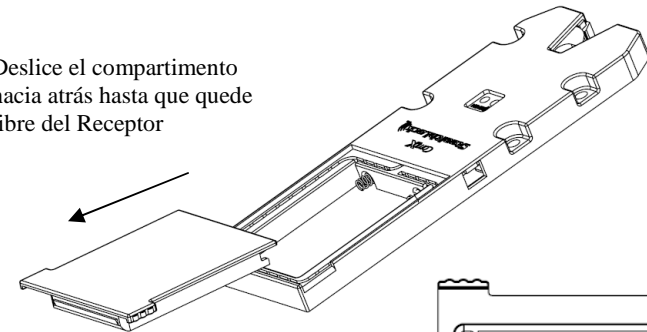


La luz LED empezará a parpadear después de 5,500 operaciones para advertir la necesidad de cambiar las baterías

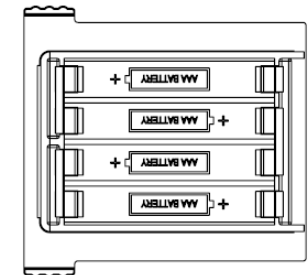
Agarrando las lengüetas, deslice el compartimento para dentro y hacia arriba como se muestra



Deslice el compartimento hacia atrás hasta que quede libre del Receptor



Instale 4 baterías AAA como indica atrás del compartimento de baterías.



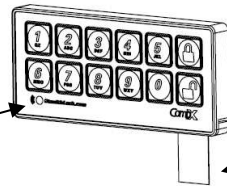
StealthLock®))

Instalación de Batería - Transmisor

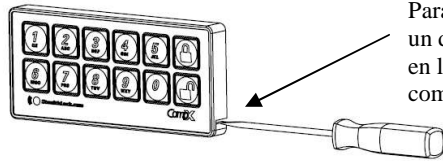
El Transmisor utiliza una batería CR2032 que está prevista para durar 2 años en funcionamiento normal (4 ciclos de abrir y cerrar por día). Las baterías deben reemplazarse anualmente para garantizar la fiabilidad continua.

En la instalación inicial, se debe quitar la cinta roja para activar la batería instalada

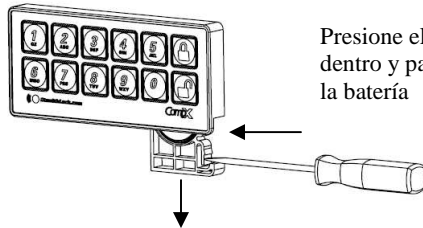
El LED comenzará a parpadear después de 5,500 operaciones como advertencia de que las baterías deben ser cambiadas



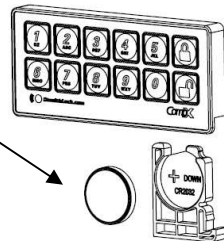
Para reemplazar la batería, inserte un destornillador pequeño plano en la ranura de bandeja de batería como se muestra en la figura



Presione el destornillador para dentro y para abajo de la bandeja de la batería



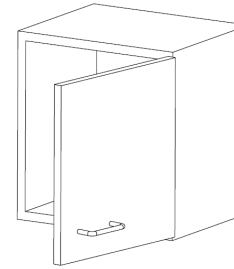
Reemplace la batería con otra CR2032 asegurándose de que el lado positivo (+) de la batería quede hacia abajo en la bandeja de la batería
Coloque la bandeja de batería en el transmisor y ajuste en su lugar



StealthLock®))

Instrucciones de Instalación – Receptor

El StealthLock® está diseñado para operar dentro de gabinetes no metálicos. El uso con otros materiales puede limitar el funcionamiento de la cerradura. Se recomienda probar el candado si utiliza un material que no sea de madera. Las baterías deben instalarse antes de la instalación.

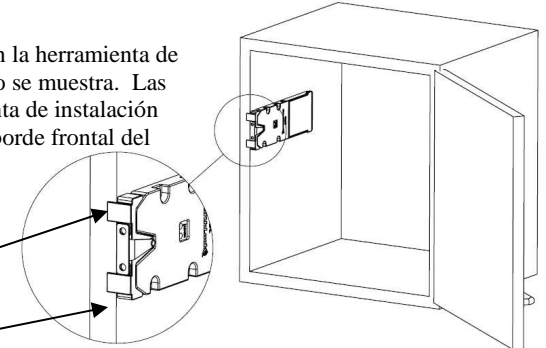


El SL-100 StealthLock® kit está diseñado para montaje en gabinetes con puertas de recubrimiento y construcción sólida. Consejos para el montaje de este kit en otros tipos de gabinetes pueden encontrarse en www.stealthlock.com

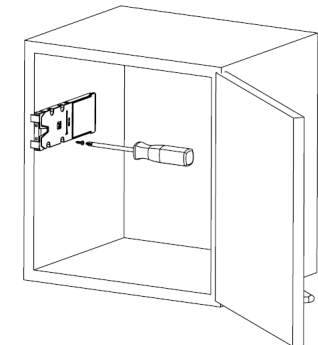
Pasó # 1 - Coloque el Receptor con la herramienta de instalación y placa conectada como se muestra. Las lengüetas frontales de la herramienta de instalación deben ponerse en contacto con el borde frontal del gabinete

Lengüetas de herramienta de instalación

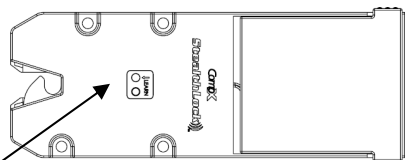
Borde frontal del gabinete



Pasó #2 – Atornille el Receptor con 4 de los tornillos incluidos. Si montando a material menos de 1.91cm alternativa de otros tornillos puede ser necesario.

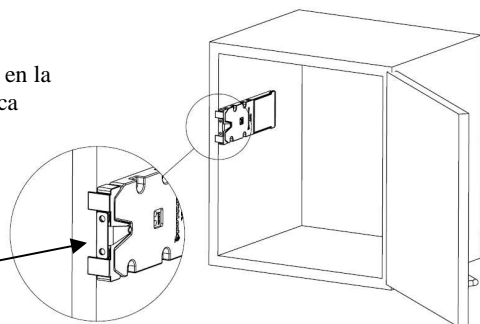


Pasó # 3: Presione el botón de aprendizaje del Receptor hasta ver la luz LED amarilla para asegurarse que el candado está en la posición abierta



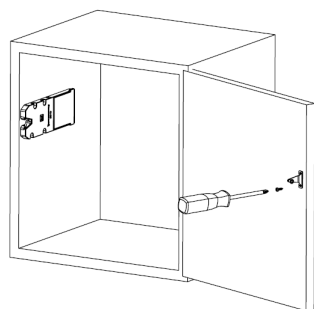
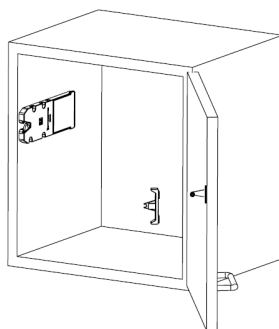
Botón de aprendizaje

Pasó # 4: Quite el papel en la parte posterior de la placa



Quitar papel

Pasó # 5: Cierre la puerta firmemente y abra de nuevo. La placa se habrá fijado a la puerta en la posición de montaje adecuada. Quite la herramienta de instalación roja. Ya no es necesaria



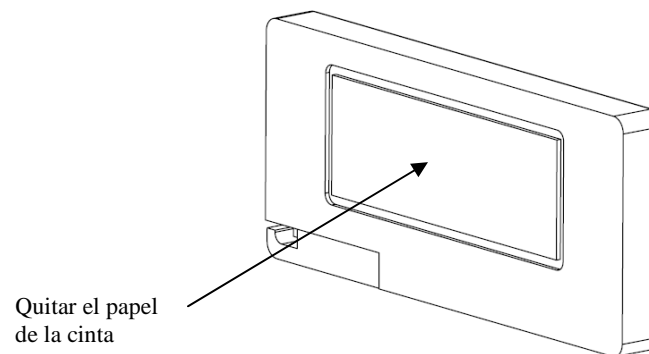
Pasó # 6 - Atornille la placa usando 2 de los tornillos incluidos. Si montando a material menos de 1.91cm alternativa de otros tornillos puede ser necesario.

Instrucciones de Instalación: Transmisor

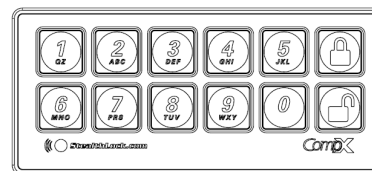
El Transmisor tiene un alcance funcional de 4.57 m (15 ft) del Receptor y puede montarse prácticamente en cualquier lugar en materiales no metálicos. Para su instalación, simplemente retire el papel de la parte posterior del Transmisor y presione en el lugar seleccionado.

Áreas sugeridas para su instalación

- Cara de puerta de gabinete o cajón
- Arriba del interruptor de luz
- Esconder adentro de un cajón o gabinete





Quitar el papel de la cinta



StealthLock®))

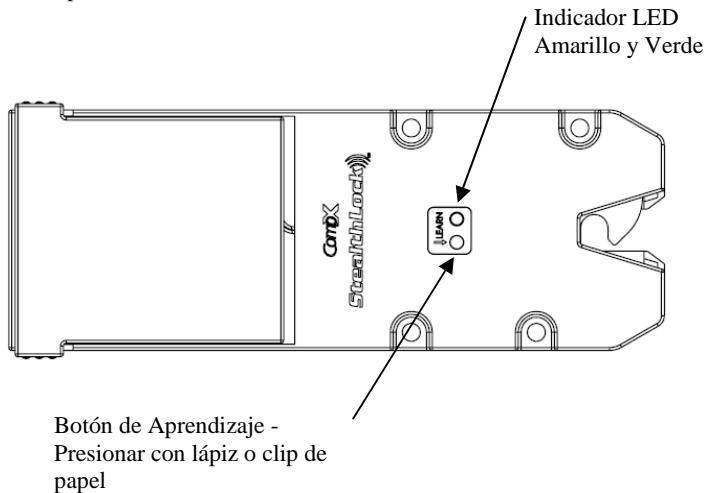
Programación – Introducción

StealthLock® es fácil de operar. Ya instalado, el usuario presiona el código (directo de fábrica 0000) y presione **Cerrar**  para cerrar el gabinete. Para abrir, el usuario presiona el código y presione **Abrir**  y el gabinete abrirá.

StealthLock® es totalmente programable y permite al usuario o supervisor la capacidad de cambiar códigos, modos y restablecer las configuración. Aunque StealthLock® es fácil de programar, recomendamos leer las instrucciones de programación completas antes de realizar cambios y mantener un seguimiento de los cambios realizados escribiendo la información en la página proporcionada al final de este manual.

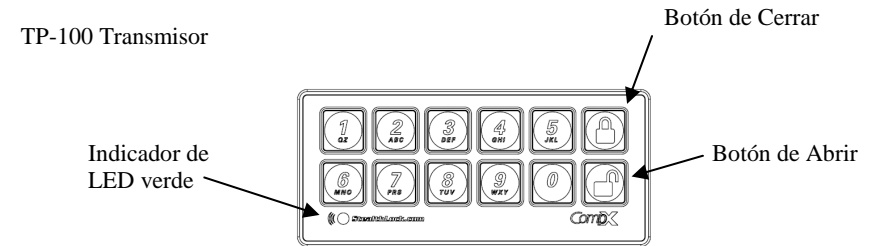
Ubicaciones claves y luces indicadoras que se hace referencia en las instrucciones de programación se muestran abajo.

RL-100 Receptor



StealthLock®))

Programación – Introducción



Favor tome nota de lo siguiente:




- StealthLock® restablecerá una posición abierta cuando se presiona el botón de aprendizaje.
- Sólo un Transmisor debe utilizarse para la programación en un área en cualquier momento. El StealthLock® es un aparato de radio frecuencia y el uso de varios Transmisores en la misma zona puede ocasionar interferencia y programación incorrecta.
- Después de presionar Abrir o Cerrar, el LED Verde del Transmisor se enciende durante 2 segundos indicando que una transmisión está en progreso.
- Mientras se enciende el LED Verde el Transmisor, no responderá a ningún presionamiento hasta que finalice la transmisión.
- Si el LED Verde del Transmisor parpadea rápidamente después de presionar Abrir o Cerrar, esto indica que se ha introducido un código incorrecto. Códigos siempre deben ser de 4 a 8 dígitos.
- Si el indicador LED en el Receptor parpadea en Verde/Amarillo esto indica que recibió un código incorrecto. Debe empezar la programación de nuevo asegurándose que presione el número correcto.



Programando el Código de Usuario

Siga estos pasos para cambiar el código de usuario actual. El código de fábrica por defecto es **0000**. Códigos de usuario deben ser de 4 a 8 dígitos. Para ver videos de estos paso vaya a www.StealthLock.com *Tenga en cuenta que el código de usuario no se puede cambiar si se ha establecido el receptor a Modo de Uso Único.*

Hay un plazo de 60 segundos de programación a cada paso. Si pasa el tiempo de espera o comete un error, terminará la programación y necesita reiniciar desde el paso 1.




1. Le sugerimos leer las instrucciones antes de iniciar la programación
2. Presione y mantenga presionado el botón de aprendizaje del Receptor hasta que la luz LED Amarilla comienza un **patrón de un parpadeo**
3. Usando el transmisor presione el código actual de usuario y presione el botón de **Abrir** 
4. Espere que la luz verde en el Transmisor se apague y presione el nuevo código de usuario y presione el botón de **Cerrar** 
5. Espere que la luz verde del Transmisor se apague y volver a presionar el nuevo código de usuario y presione el botón de **Cerrar**  para grabar el código
6. Si tiene éxito, la luz LED Verde en el Receptor permanecerá iluminada durante 3 segundos
7. Una vez que se ha apagado la luz LED Verde, el Receptor automáticamente saldrá del modo de aprendizaje
8. Pruebe la función del candado con el nuevo código
9. Se recomienda que escriba su nuevo código atrás de estas instrucciones y las guarde en un lugar seguro



Programando el Código de Supervisor

Siga estos pasos para cambiar el código de supervisor. El código de supervisor permite al dueño del StealthLock® sobrescribir el código de usuario y cambiar los modos de funcionamiento. El código de supervisor de fábrica es **071856**. **Se recomienda que se cambie el código de supervisor.** Códigos de supervisor deben ser de 4 a 8 dígitos. Para ver un vídeo de estos pasos, vaya a www.stealthlock.com .

Hay un plazo de 60 segundos de programación a cada paso. Si pasa el tiempo de espera o comete un error, terminará la programación y necesita reiniciar desde el paso 1.

1. Le sugerimos leer las instrucciones antes de iniciar la programación
2. Presione y mantenga presionado el botón de aprendizaje del Receptor hasta que la luz LED Amarilla comience un **patrón de dos parpadeos**, luego suelte
3. Presione el código de Supervisor actual en el Transmisor y presione el botón de **Abrir** 
4. Espere que la luz verde en el Transmisor se apague y presione el nuevo código de supervisor y presione el botón de **Cerrar** 
5. Espere que la luz verde del Transmisor se apague y volver a presionar el nuevo código de supervisor y presione el botón de **Cerrar**  para grabar el código
6. Si tiene éxito, la luz LED Verde en el Receptor permanecerá iluminada durante 3 segundos
7. Una vez que se ha apagado la luz LED Verde, el Receptor automáticamente saldrá del modo de aprendizaje
8. Pruebe la función del candado con el nuevo código
9. Se recomienda que escriba su nuevo código atrás de estas instrucciones y las guarde en un lugar seguro. El código de supervisor no se puede restablecer si se ha olvidado.


StealthLock®))

StealthLock® ofrece varios modos de operación y reajuste. Estas funciones pueden cambiarse mediante las siguientes instrucciones por usuarios que poseen derechos al código del supervisor. **Modos y reajustes sólo pueden modificarse con conocimiento del código del supervisor.**


Programando Modo de Uso Único / Modo No-Único

Modo No-Único permite al usuario establecer el código de usuario para ser utilizado por una sola persona. Modo Único permite un código de usuario giratorio para que varias personas utilicen el candado sin tener que reprogramar el Receptor cada vez.


Hay un plazo de 60 segundos de programación a cada paso. Si pasa el tiempo de espera o comete un error, terminará la programación y necesita reiniciar desde el paso 1.


1. Le sugerimos leer las instrucciones antes de iniciar la programación
2. Presione y mantenga presionado el botón de aprendizaje del Receptor hasta que la luz LED Amarilla comienza un **patrón de tres parpadeos**, luego suelte
3. Presione el código de supervisor y presione el botón de **Abrir** 

Luego, dependiendo del modo de programación

- a. Poner **Modo de Uso Único**, presione **1111** y presione **Cerrar** 
Nota que esto cancelara el modo de Auto Cierre

ó

- b. Poner **Modo de Uso No-Único**, presione **1111** y presione **Abrir** 
Esto hace que el código de usuario se regrese a 0000 cuando sale de Modo Único

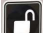
4. Si tiene éxito la luz LED Verde parpadeara dos veces en el Receptor
5. Continúe programando o presione **9999** y enseguida presione **Cerrar**  para salir del modo de aprendizaje
6. Pruebe la función del candado para asegurarse que la operación se hizo correctamente

StealthLock®))


Programando Modo Auto Cierre / Modo Cerrado Manual

Modo Auto Cierre automáticamente cierra el Receptor después de 10 segundos después de presionar el botón de abrir cuando el código válido de usuario o supervisor es presentado. Cerrado Manual mantiene el Receptor en posición abierta después de abrir.

Hay un plazo de 60 segundos de programación a cada paso. Si pasa el tiempo de espera o comete un error, terminará la programación y necesita reiniciar desde el paso 1


1. Le sugerimos leer las instrucciones antes de iniciar la programación
2. Presione y mantenga presionado el botón de aprendizaje del Receptor hasta que la luz LED Amarilla comienza un **patrón de tres parpadeos**
3. Presione el código de supervisor y presione el botón de **Abrir** 

Luego, dependiendo del modo de programación

- a. Poner modo **Auto Cierre**, presione **2222** y presione **Cerrar** 
Nota que este modo es ignorado si esta puesto el modo de uso Único

ó

- b. Poner **Cerrado Manual**, presione **2222** y presione **Abrir** 


4. Si tiene éxito la luz LED Verde parpadeara dos veces en el Receptor
5. Continúe programando o presione **9999** y en seguida presione **Cerrar**  para salir del modo de aprendizaje
6. Pruebe la función del candado para asegurar operación correcta




Programando Desactivar Aprendizaje / Activar Aprendizaje

Modos de Activar Aprendizaje / Desactivar Aprendizaje deja que el supervisor permita o no que el usuario programe un nuevo código de usuario. En Modo Desactivar Aprendizaje, sólo los usuarios con conocimientos del código de supervisor pueden realizar los cambios de programación.


Hay un plazo de 60 segundos de programación a cada paso. Si pasa el tiempo de espera o comete un error, terminará la programación y necesita reiniciar desde el paso 1.


1. Le sugerimos leer las instrucciones antes de iniciar la programación
2. Presione y mantenga presionado el botón de aprendizaje del Receptor hasta que la luz LED Amarilla comienza un **patrón de tres parpadeos**
3. Presione el código de Supervisor y presione el botón de **Abrir** 

Luego, dependiendo del modo de programación

- a. Poner **Desactivar Aprendizaje**, presione **3333** y luego **Cerrar** 

ó

- b. Poner **Activar Aprendizaje**, presione **3333** y presione **Abrir** 




4. Si tiene éxito la luz LED Verde parpadeara dos veces en el Receptor
5. Continúe programando o presione **9999** y enseguida presione **Cerrar**  para salir del modo de aprendizaje
6. Pruebe la función del candado para asegurar operación correcta. Si Desactivar Aprendizaje se activó, el Receptor automáticamente se ira a un patrón de 3 luces cuando el botón de aprendizaje es presionado y mantenido.



Restablecer Ajustes de Fabrica

Esta función devuelve el candado a su configuración original de fábrica. Esto colocará el Receptor en un Modo de No-Único, Modo de Paso y Modo de Activar Aprendizaje. No devuelve el código de usuario o de supervisor.

Hay un plazo de 60 segundos de programación a cada paso. Si pasa el tiempo de espera o comete un error, terminará la programación y necesita reiniciar desde el paso 1.

1. Le sugerimos leer las instrucciones antes de iniciar la programación
2. Presione y mantenga presionado el botón de aprendizaje del Receptor hasta que la luz LED Amarilla comienza un **patrón de tres parpadeos**
3. Presione el código de Supervisor y presione el botón de **Abrir** 
4. Presione **4444** y presione **Cerrar** 
5. Si tiene éxito el LED Verde parpadeará dos veces en el receptor.
Nota que si se sale del Modo Único el código de usuario regresara a 0000
6. Continúe programando o presione **9999** y enseguida presione **Cerrar**  para salir del modo de aprendizaje
7. Pruebe la función del candado para asegurar que se restablecieron las configuraciones de fabrica






StealthLock®))

Desactive el Código de Usuario

Esto regresara el código de usuario al código de fábrica 0000. No regresara ningún otro modo u operación del candado.

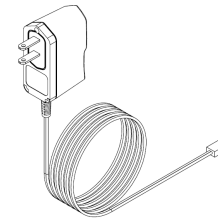
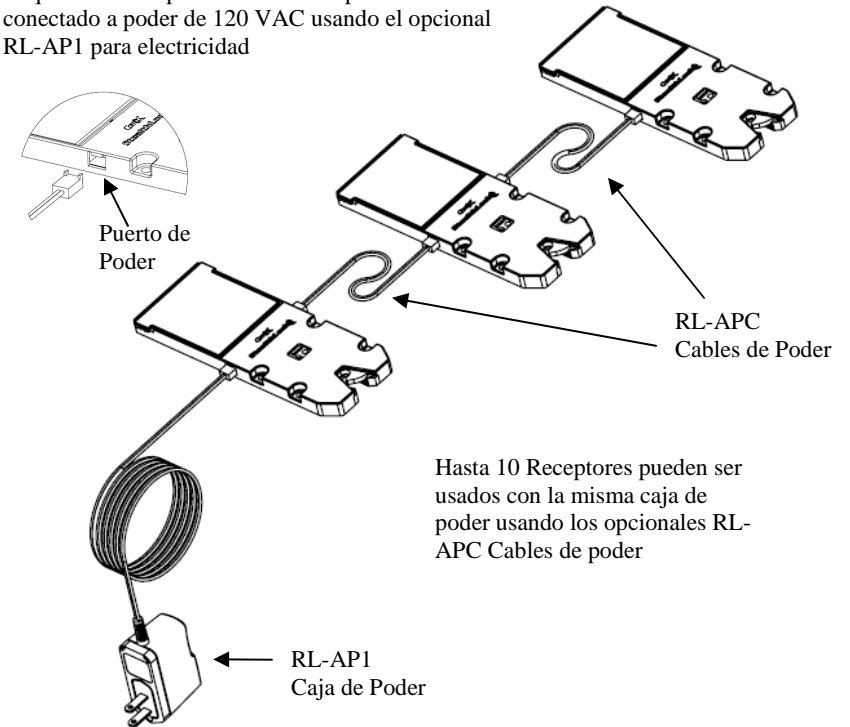
Hay un plazo de 60 segundos de programación a cada paso. Si pasa el tiempo de espera o comete un error, terminará la programación y necesita reiniciar desde el paso 1.

1. Le sugerimos leer las instrucciones antes de iniciar la programación
2. Presione y mantenga presionado el botón de aprendizaje del Receptor hasta que la luz LED Amarilla comienza un **patrón de tres parpadeos**
3. Presione el código de Supervisor y presione **Abrir** 
4. Presione **8888** y presione **Cerrar** 
5. Si tiene éxito el LED Verde parpadeará dos veces en el Receptor
6. Continúe programando o presione **9999** y enseguida presione **Cerrar**  para salir del modo de aprendizaje
7. Pruebe la función del candado para asegurar que se restableció la configuración de fábrica. El candado puede ser programado con un nuevo código de usuario

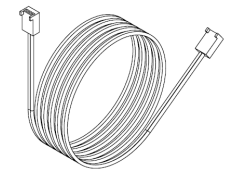
StealthLock®))

Poder Auxiliar

Si quiere el Receptor StealthLock® puede ser conectado a poder de 120 VAC usando el opcional RL-API para electricidad



RL-API Caja de Poder
(Incluye Cable de 1.68 m)



RL-APC-3 Cable de Poder - . 91 m (3 ft)
RL-APC-5 Cable de Poder - 1.52 m (5 ft)
RL-APC-10 Cable de Poder - 3.05 m (10 ft)



Notas- instalación de la batería, códigos de usuario y modos

Instalación de Batería –

Anote la fecha en que primero se instalaron baterías. Anote en su calendario para reemplazar todas las baterías sobre una base anual.

Código de Usuario –

Anote el código de usuario a continuación para asegurar que no se olvide. Guardar en un lugar seguro.

Código de Supervisor –

Anote el código de supervisor para asegurar que no se olvide. Guardar en lugar seguro.

Candado de Receptor ha sido programado para este modo –

- Modo de Uso Único o... Modo de Uso No-Único
- Modo Auto Cierre o... Modo de Paso
- Activar Aprendizaje o... Desactivar Aprendizaje

El Receptor se ha dedicado a un transmisor con este TPID –



Información Regulatoria

El usuario se advirtió que los cambios o modificaciones no aprobadas expresamente por CompX Timberline pueden anular la autorización del usuario para usar el equipo.

Este dispositivo cumple con la sección 15 de las reglas FCC. Funcionamiento está sujeto a las dos condiciones siguientes: (1) Este aparato no puede causar interferencias perjudiciales y (2) este aparato debe aceptar cualquier interferencia recibida, incluyendo interferencia que pueda causar una operación no deseada.

Este equipo ha sido probado y cumple con los límites para un aparato digital de clase B, conforme a la parte 15 de las reglas FCC. Estos límites están diseñados para proporcionar una protección razonable contra interferencias perjudiciales en una instalación residencial. Este equipo genera, utiliza y puede irradiar energía de radiofrecuencia y, si no se instala y utiliza de acuerdo con las instrucciones, puede causar interferencias perjudiciales para las comunicaciones de radio. Sin embargo, no hay ninguna garantía de que no se produzcan interferencias en una instalación en particular. Si este equipo causa interferencias perjudiciales a la radio y televisión, que se pueden determinar apagando el equipo y, se recomienda al usuario que intente corregir la interferencia por uno o más de las siguientes medidas:

- Reorientar o reubicar la antena de recepción.
- Aumente la separación entre el equipo y el receptor.
- Conecte el equipo a una toma de corriente en un circuito distinto al que está conectado el receptor.
- Consulte al distribuidor o un técnico de radio/TV experimentado para obtener ayuda.